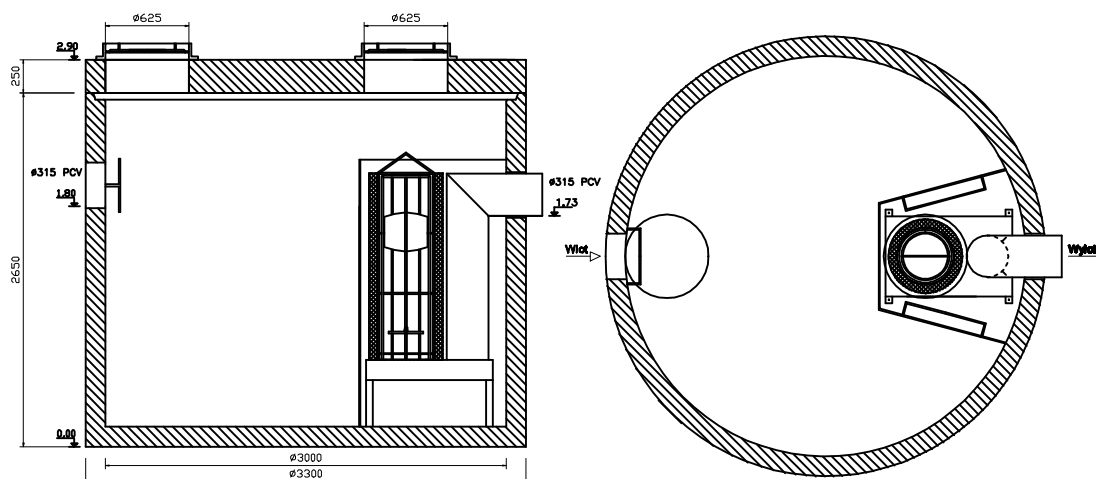


**Separator koalescencyjny zintegrowany z osadnikiem
PSK KOALA KOMPAKT NG 40/8000**



Podane wymiary nie uwzględniają grubości styków.



Inwest-Bau
Biuro Projektowo-Budowlane
39-200 Dębica ul. Kawęczyńska 142 A

tel. 0-14 68 16 350
fax. 0-14 68 16 349

Nazwa i adres inwestycji: <i>Budowa hali widowiskowo-sportowej z otwartą infrastrukturą sportowo-rekreacyjną w Pińczowie</i>		Nr projektu 16/2009	
Temat rysunku: Separator koalescencyjny nr 3		Branża: <i>przyłącza</i>	Nr rysunku P-15
Projektował	<i>Inż. Janusz Mitek</i> <i>nr upr. WD-NB-6346/00/01</i>	podpis	Skala 1:500
Opracował	<i>Inż. Katarzyna Plecuch-Koń</i>	podpis	Data 05.2009
Sprawdził	<i>mgr Inż. Jan Koń</i> <i>nr upr. PDK0116/PCOS/08</i>	podpis	

WSZELKIE PRAWA ZAŁĄCZONOJE KOPOWNIEM ZAKAZANE